

# Dell Inspiron 3521/5521

## Eigenaarshandleiding

**Computermodel: Inspiron 3521/5521**

**Wettelijk model: P28F**

**Wettelijk type: P28F001**



# Opmerkingen, waarschuwingen en gevaar-kennisgevingen



**N.B.:** Een OPMERKING duidt belangrijke informatie aan voor een beter gebruik van de computer.



**WAARSCHUWINGEN:** Een WAARSCHUWING geeft aan dat er schade aan hardware of gegevensverlies kan optreden als de instructies niet worden opgevolgd.



**GEVAAR:** Een GEVAAR-melding duidt op een risico op schade aan eigendommen, lichamelijk letsel of overlijden.

---

© 2012 Dell Inc.

Handelsmerken die in deze tekst gebruikt worden: Dell™, het logo van DELL en Inspiron™ zijn handelsmerken van Dell Inc.; Microsoft®, Windows® en het logo op de startknop van Windows zijn handelsmerken of gedeponeerde handelsmerken van Microsoft Corporation in de Verenigde Staten en/of andere landen; Bluetooth® is een gedeponeerd handelsmerk van Bluetooth SIG, Inc. en wordt onder licentie door Dell gebruikt.

# Inhoud

<b>1</b>	<b>Voordat u begint</b> . . . . .	<b>7</b>
	Schakel uw computer en aangesloten apparatuur uit. . . . .	7
	Veiligheidsinstructies . . . . .	7
	Aanbevolen hulpmiddelen . . . . .	8
<b>2</b>	<b>Na het uitvoeren van werkzaamheden aan de binnenkant van uw computer</b> . . . . .	<b>9</b>
<b>3</b>	<b>De batterij verwijderen</b> . . . . .	<b>11</b>
	Procedure . . . . .	11
<b>4</b>	<b>De batterij vervangen</b> . . . . .	<b>13</b>
	Procedure . . . . .	13
	Nazorgmaatregelen . . . . .	13
<b>5</b>	<b>De geheugenmodules verwijderen</b> . . . . .	<b>15</b>
	Vorbereidende maatregelen . . . . .	15
	Procedure . . . . .	15
<b>6</b>	<b>De geheugenmodule(s) terugplaatsen</b> . . . . .	<b>17</b>
	Procedure . . . . .	17
	Nazorgmaatregelen . . . . .	17
<b>7</b>	<b>De optische schijf verwijderen</b> . . . . .	<b>19</b>
	Vorbereidende maatregelen . . . . .	19
	Procedure . . . . .	19
<b>8</b>	<b>Het optische station terugplaatsen</b> . . . . .	<b>21</b>
	Procedure . . . . .	21
	Nazorgmaatregelen . . . . .	21
<b>9</b>	<b>De vaste schijf verwijderen</b> . . . . .	<b>23</b>
	Vorbereidende maatregelen . . . . .	23
	Procedure . . . . .	23

<b>10 De vaste schijf terugplaatsen</b>	<b>25</b>
Procedure	25
Nazorgmaatregelen	25
<b>11 Het toetsenbord verwijderen</b>	<b>27</b>
Vorbereidende maatregelen	27
Procedure	27
<b>12 Het toetsenbord terugplaatsen</b>	<b>29</b>
Procedure	29
Nazorgmaatregelen	29
<b>13 De polssteun verwijderen</b>	<b>31</b>
Vorbereidende maatregelen	31
Procedure	31
<b>14 De polssteun terugplaatsen</b>	<b>35</b>
Procedure	35
Nazorgmaatregelen	35
<b>15 De draadloze minikaart verwijderen</b>	<b>37</b>
Vorbereidende maatregelen	37
Procedure	38
<b>16 De draadloze minikaart terugplaatsen</b>	<b>39</b>
Procedure	39
Nazorgmaatregelen	40
<b>17 De I/O-kaart verwijderen</b>	<b>41</b>
Vorbereidende maatregelen	41
Procedure	42
<b>18 De I/O-kaart terugplaatsen</b>	<b>43</b>
Procedure	43
Nazorgmaatregelen	43
<b>19 Het moederbord verwijderen</b>	<b>45</b>
Vorbereidende maatregelen	45
Procedure	46


<b>20 Het moederbord terugplaatsen</b>	<b>49</b>
Procedure	49
Nazorgmaatregelen	49
Het serviceplaatje invoeren in systeeminstellingen	49
<b>21 De knoopbatterij verwijderen</b>	<b>51</b>
Vorbereidende maatregelen	51
Procedure	52
<b>22 De knoopbatterij terugplaatsen</b>	<b>53</b>
Procedure	53
Nazorgmaatregelen	53
<b>23 De warmteafleider verwijderen</b>	<b>55</b>
Vorbereidende maatregelen	55
Procedure	56
<b>24 De warmteafleider terugplaatsen</b>	<b>57</b>
Procedure	57
Nazorgmaatregelen	57
<b>25 De ventilator verwijderen</b>	<b>59</b>
Vorbereidende maatregelen	59
Procedure	60
<b>26 De ventilator opnieuw installeren</b>	<b>61</b>
Procedure	61
Nazorgmaatregelen	61
<b>27 De luidsprekers verwijderen</b>	<b>63</b>
Vorbereidende maatregelen	63
Procedure	64
<b>28 De luidsprekers terugplaatsen</b>	<b>67</b>
Procedure	67
Nazorgmaatregelen	67
<b>29 Het beeldscherm verwijderen</b>	<b>69</b>
Vorbereidende maatregelen	69
Procedure	70

<b>30 Het beeldscherm terugplaatsen . . . . .</b>	<b>73</b>
Procedure . . . . .	73
Nazorgmaatregelen . . . . .	73
<b>31 Het montagekader van het beeldscherm verwijderen . . . . .</b>	<b>75</b>
Vorbereidende maatregelen . . . . .	75
Procedure . . . . .	76
<b>32 Het montagekader terugplaatsen. . . . .</b>	<b>77</b>
Procedure . . . . .	77
Nazorgmaatregelen . . . . .	77
<b>33 De beeldscherm scharnieren verwijderen . . .</b>	<b>79</b>
Vorbereidende maatregelen . . . . .	79
Procedure . . . . .	80
<b>34 De beeldscherm scharnieren terugplaatsen . . .</b>	<b>81</b>
Procedure . . . . .	81
Nazorgmaatregelen . . . . .	81
<b>35 Het beeldscherm paneel verwijderen . . . . .</b>	<b>83</b>
Vorbereidende maatregelen . . . . .	83
Procedure . . . . .	84
<b>36 Het beeldscherm paneel terugplaatsen . . . . .</b>	<b>87</b>
Procedure . . . . .	87
Nazorgmaatregelen . . . . .	87
<b>37 De cameramodule verwijderen. . . . .</b>	<b>89</b>
Vorbereidende maatregelen . . . . .	89
Procedure . . . . .	90
<b>38 De cameramodule terugplaatsen . . . . .</b>	<b>91</b>
Procedure . . . . .	91
Nazorgmaatregelen . . . . .	91
<b>39 Het BIOS flashen . . . . .</b>	<b>93</b>

# Voordat u begint

---

## Schakel uw computer en aangesloten apparatuur uit

 **WAARSCHUWINGEN: U voorkomt gegevensverlies door alle geopende bestanden op te slaan en de bestanden te sluiten. Sluit vervolgens alle geopende programma's voordat u de computer uitschakelt.**

- 1 Sla alle geopende bestanden op en sluit deze, en sluit alle geopende programma's af.
- 2 Sluit de computer af volgens de instructies van het besturingssysteem dat is geïnstalleerd op de computer.

- *Windows 8:*

Ga met de muisaanwijzer naar de rechterboven- of rechterbenedenhoek van het scherm om de zijbalk Charms te openen. Klik vervolgens op **Instellingen**→ **Aan-Uit**→ **Afsluiten**.

- *Windows 7:*

Klik op **Start**  en klik op **Afsluiten**.

Microsoft Windows wordt afgesloten en vervolgens wordt de computer uitgeschakeld.



**N.B.:** Wanneer u een ander besturingssysteem gebruikt, raadpleeg dan de documentatie van uw besturingssysteem voor instructies voor het afsluiten hiervan.

- 3 Trek de stekker van de computer en alle daarop aangesloten apparaten uit het stopcontact.
- 4 Koppel alle telefoonkabels, netwerkkabels en aangesloten apparaten los van uw computer.
- 5 Houd de aan-uitknop vijf seconden ingedrukt nadat de stekker van de computer uit het stopcontact is verwijderd om het moederbord te aarden.

## Veiligheidsinstructies

Volg de onderstaande veiligheidsrichtlijnen om uw persoonlijke veiligheid te garanderen en de computer en werkomgeving te beschermen tegen mogelijke schade.



**GEVAAR: Volg de veiligheidsinstructies die bij de computer werden geleverd alvorens u werkzaamheden binnen de computer uitvoert. Raadpleeg voor meer informatie over veiligheidsrichtlijnen onze website over de wet- en regelgeving op [dell.com/regulatory\\_compliance](http://dell.com/regulatory_compliance).**



**GEVAAR: Koppel alle voedingsbronnen los voordat u de computerbehuizing of -panelen opent. Zodra u klaar bent met de werkzaamheden binnen de computer, plaatst u de behuizing en alle panelen en schroeven terug voordat u de computer weer aansluit op de voedingsbron.**



**WAARSCHUWINGEN: Zorg ervoor dat het werkoppervlak plat en schoon is om schade aan de computer te voorkomen.**

- △ **WAARSCHUWINGEN:** Pak de componenten en kaarten bij de rand vast en kom niet aan pinnetjes en contactpunten om beschadigingen te voorkomen.
- △ **WAARSCHUWINGEN:** Alleen opgeleide onderhoudsmonteurs zijn bevoegd om de computerkap te verwijderen en met de componenten in de computer te werken. Raadpleeg de veiligheidsinstructies voor volledige informatie over voorzorgsmaatregelen, werken in de computer en bescherming tegen elektrostatische ontlading.
- △ **WAARSCHUWINGEN:** Raak een component pas aan nadat u zich hebt geaard door een ongeverfd metalen oppervlak van het chassis aan te raken, zoals het metaal rondom de openingen voor de kaarten aan de achterkant van de computer. Raak tijdens het werken aan uw computer af en toe een ongeverfd metalen oppervlak aan om eventuele statische elektriciteit, die schadelijk kan zijn voor interne componenten, te ontladen.
- △ **WAARSCHUWINGEN:** Verwijder kabels door aan de stekker of het treklijpje te trekken en niet aan de kabel zelf. Sommige kabels hebben aansluitingen met vergrendelingslipjes of duimschroeven die u moet ontgrendelen voordat u de kabel loskoppelt. Houd kabels bij het loskoppelen uitgelijnd om te voorkomen dat aansluitpinnetjes verbuigen. Zorg er bij het aansluiten van kabels voor dat de aansluitingen en poorten de juiste richting hebben en correct zijn uitgelijnd.
- △ **WAARSCHUWINGEN:** Wanneer u een netwerkkabel wilt verwijderen, moet u eerst de stekker van de netwerkkabel uit de computer verwijderen en de stekker van de netwerkkabel uit het netwerkcontact verwijderen.
- △ **WAARSCHUWINGEN:** Druk op eventueel geïnstalleerde kaarten in de optionele mediakaartlezer om ze uit te werpen.

## Aanbevolen hulpmiddelen

Bij de procedures in dit document hebt u mogelijk de volgende hulpmiddelen nodig:

- Kruiskopschroevendraaier
- Plastic pennetje



# Na het uitvoeren van werkzaamheden aan de binnenkant van uw computer

---

Nadat u de vervangingsprocedures hebt voltooid, gaat u als volgt te werk:

- Breng alle schroeven opnieuw aan en zorg ervoor dat er geen losse schroeven in uw computer achterblijven.
- Sluit alle externe apparaten, kabels, kaarten en eventuele andere onderdelen die u hebt verwijderd weer aan voordat u met uw computer aan de slag gaat.
- Sluit uw computer en alle aangesloten apparaten aan op het stopcontact.



**WAARSCHUWINGEN: Voordat u de computer inschakelt, moet u alle schroeven terugplaatsen en vastzetten, en controleren of er geen losse schroeven in de computer zijn achtergebleven. Bij stroomstoringen loopt u het risico dat de computer beschadigd raakt.**



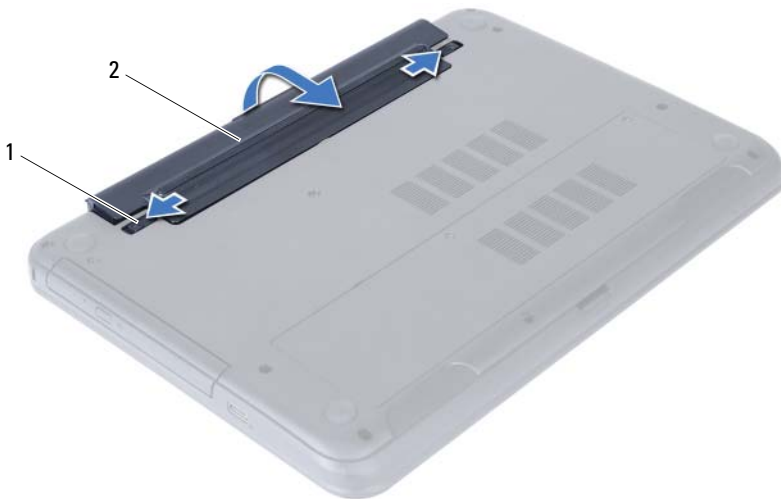
# De batterij verwijderen

---

**⚠ GEVAAR:** Lees de veiligheidsinstructies die bij de computer werden geleverd alvorens u werkzaamheden binnen de computer uitvoert en volg de stappen in "Voordat u begint" op pagina 7. Volg de instructies in "Na het uitvoeren van werkzaamheden aan de binnenkant van uw computer" op pagina 9 nadat u werkzaamheden aan de binnenkant van de computer hebt verricht. Raadpleeg voor meer informatie over veiligheidsrichtlijnen onze website over wet- en regelgeving op [dell.com/regulatory\\_compliance](http://dell.com/regulatory_compliance).

## Procedure

- 1 Klap het beeldscherm dicht en draai de computer om.
- 2 Schuif de batterijvergrendeling op alle zijden van het batterijcompartiment naar de ontgrendelde positie. U hoort een klik wanneer de batterij ontgrendeld is.
- 3 Til de batterij omhoog en verwijder hem uit de systeemkast om hem los te maken van de computer.



---

1 batterijvergrendeling (2)

2 batterij

---



# De batterij vervangen

---



**GEVAAR:** Lees de veiligheidsinstructies die bij de computer werden geleverd alvorens u werkzaamheden binnen de computer uitvoert en volg de stappen in "Voordat u begint" op pagina 7. Volg de instructies in "Na het uitvoeren van werkzaamheden aan de binnenkant van uw computer" op pagina 9 nadat u werkzaamheden aan de binnenkant van de computer hebt verricht. Raadpleeg voor meer informatie over veiligheidsrichtlijnen onze website over wet- en regelgeving op [dell.com/regulatory\\_compliance](https://dell.com/regulatory_compliance).

## Procedure

Lijn de lipjes op de batterij uit met de sleuven in het batterijcompartiment en klik de batterij vast.

## Nazorgmaatregelen

- 1 Volg de instructies in "Na het uitvoeren van werkzaamheden aan de binnenkant van uw computer" op pagina 9.



# De geheugenmodules verwijderen

---

**!** **GEVAAR:** Lees de veiligheidsinstructies die bij de computer werden geleverd alvorens u werkzaamheden binnen de computer uitvoert en volg de stappen in "Voordat u begint" op pagina 7. Volg de instructies in "Na het uitvoeren van werkzaamheden aan de binnenkant van uw computer" op pagina 9 nadat u werkzaamheden aan de binnenkant van de computer hebt verricht. Raadpleeg voor meer informatie over veiligheidsrichtlijnen onze website over wet- en regelgeving op [dell.com/regulatory\\_compliance](https://www.dell.com/regulatory_compliance).

## Vorbereidende maatregelen

- 1 De batterij verwijderen. Zie "De batterij verwijderen" op pagina 11.

## Procedure

- 1 Maak de geborgde schroef los waarmee het klepje over de geheugenmodules aan de systeemkast is bevestigd.
- 2 Til en schuif met uw vingertoppen de klep van de geheugenmodule uit de sleuven aan de systeemkast.



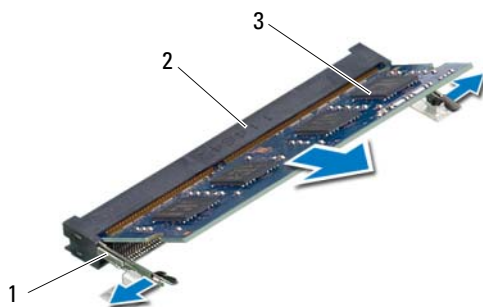
---

1 geborgde schroef

2 klep van de geheugenmodule

---

- 3 Gebruik uw vingertoppen om de bevestigingsklemmetjes aan weerszijden van de aansluiting van de geheugenmodule voorzichtig uit elkaar te duwen totdat de module omhoog komt.
- 4 Verwijder de geheugenmodule uit de aansluiting.



1	borgklemmen (2)	2	aansluiting van de geheugenmodule
3	geheugenmodule		




# De geheugenmodule(s) terugplaatsen

---



**GEVAAR:** Lees de veiligheidsinstructies die bij de computer werden geleverd alvorens u werkzaamheden binnen de computer uitvoert en volg de stappen in "Voordat u begint" op pagina 7. Volg de instructies in "Na het uitvoeren van werkzaamheden aan de binnenkant van uw computer" op pagina 9 nadat u werkzaamheden aan de binnenkant van de computer hebt verricht. Raadpleeg voor meer informatie over veiligheidsrichtlijnen onze website over wet- en regelgeving op [dell.com/regulatory\\_compliance](https://dell.com/regulatory_compliance).

## Procedure

- 1 Lijn de inkeping in de geheugenmodule uit met het lipje op de aansluiting van de geheugenmodule.
- 2 Schuif de geheugenmodule stevig in de aansluiting onder een hoek van 45 graden en druk de geheugenmodule naar beneden totdat deze vastklikt.  
 **N.B.:** Als u geen klik hoort, verwijdert u de geheugenmodule en installeert u deze nogmaals.
- 3 Lijn de lipjes op het klepje over de geheugenmodules uit met de sleuven op de systeemkast en druk het klepje voorzichtig op zijn plaats.
- 4 Draai de geborgde schroef vast waarmee het klepje over de geheugenmodules aan de computer wordt bevestigd.

## Nazorgmaatregelen

- 1 Breng de batterij opnieuw aan. Zie "De batterij vervangen" op pagina 13.
- 2 Volg de instructies in "Na het uitvoeren van werkzaamheden aan de binnenkant van uw computer" op pagina 9.



# De optische schijf verwijderen

---

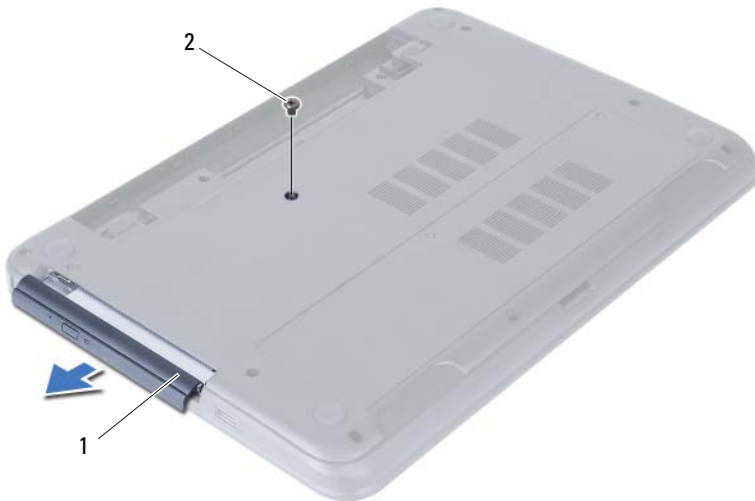
**!** **GEVAAR:** Lees de veiligheidsinstructies die bij de computer werden geleverd alvorens u werkzaamheden binnen de computer uitvoert en volg de stappen in "Voordat u begint" op pagina 7. Volg de instructies in "Na het uitvoeren van werkzaamheden aan de binnenkant van uw computer" op pagina 9 nadat u werkzaamheden aan de binnenkant van de computer hebt verricht. Raadpleeg voor meer informatie over veiligheidsrichtlijnen onze website over wet- en regelgeving op [dell.com/regulatory\\_compliance](http://dell.com/regulatory_compliance).

## Vorbereidende maatregelen

- 1 De batterij verwijderen. Zie "De batterij verwijderen" op pagina 11.

## Procedure

- 1 Verwijder de schroef waarmee de vaste schijf aan de computerbasis is bevestigd.
- 2 Schuif het optische station met uw vingertoppen uit het schijfcompartiment.



---

1 optisch station

2 schroef

---

- 3 Verwijder de schroeven waarmee het optische station in het schijfcompartiment vastzit.
- 4 Verwijder de houder van het optische station.
- 5 Maak het montagekader van het optische station voorzichtig los en verwijder het van het optische station.



1	montagekader van het optische station	2	optisch station
3	schroeven (2)	4	bracket van het optische station

# Het optische station terugplaatsen

---



**GEVAAR:** Lees de veiligheidsinstructies die bij de computer werden geleverd alvorens u werkzaamheden binnen de computer uitvoert en volg de stappen in "Voordat u begint" op pagina 7. Volg de instructies in "Na het uitvoeren van werkzaamheden aan de binnenkant van uw computer" op pagina 9 nadat u werkzaamheden aan de binnenkant van de computer hebt verricht. Raadpleeg voor meer informatie over veiligheidsrichtlijnen onze website over wet- en regelgeving op [dell.com/regulatory\\_compliance](https://dell.com/regulatory_compliance).

## Procedure

- 1 Lijn de lipjes op het montagekader van het optische station uit met de sleuven op het optische station en klik het montagekader van het optische station op zijn plaats.
- 2 Lijn de schroefgaten op de optische-stationbracket uit met de schroefgaten in het optische station.
- 3 Plaats de schroeven terug waarmee de optische-stationbracket aan het optische station wordt bevestigd.
- 4 Schuif de optische schijf op zijn plaats en zorg ervoor dat het schroefgat op de houder van de optische schijf overeenkomt met het schroefgat van de systeemkast.

## Nazorgmaatregelen

- 1 Breng de batterij opnieuw aan. Zie "De batterij vervangen" op pagina 13.
- 2 Volg de instructies in "Na het uitvoeren van werkzaamheden aan de binnenkant van uw computer" op pagina 9.



# De vaste schijf verwijderen

**⚠ GEVAAR:** Lees de veiligheidsinstructies die bij de computer werden geleverd alvorens u werkzaamheden binnen de computer uitvoert en volg de stappen in "Voordat u begint" op pagina 7. Volg de instructies in "Na het uitvoeren van werkzaamheden aan de binnenkant van uw computer" op pagina 9 nadat u werkzaamheden aan de binnenkant van de computer hebt verricht. Raadpleeg voor meer informatie over veiligheidsrichtlijnen onze website over wet- en regelgeving op [dell.com/regulatory\\_compliance](http://dell.com/regulatory_compliance).

**⚠ WAARSCHUWINGEN:** Om geen gegevens te verliezen, mag de vaste schijf niet worden verwijderd als de computer aan staat of in slaapmodus is.

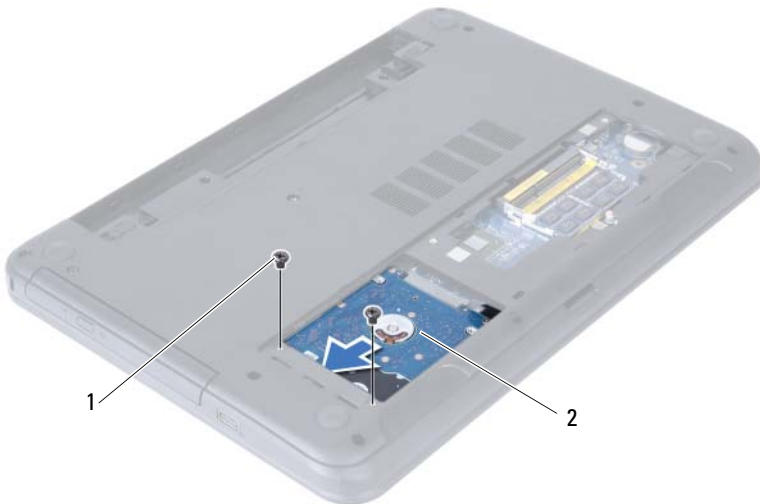
**⚠ WAARSCHUWINGEN:** Harde schijven zijn ontzettend kwetsbaar. Wees voorzichtig met de harde schijf.

## Vorbereidende maatregelen

- 1 De batterij verwijderen. Zie "De batterij verwijderen" op pagina 11.
- 2 Volg de instructies van stap 1 tot stap 2 in "De geheugenmodules verwijderen" op pagina 15.

## Procedure

- 1 Verwijder de schroeven waarmee de vaste schijf aan de computerbasis is bevestigd.
- 2 Schuif de vaste schijf naar voren om deze van het moederbord los te koppelen.



1 schroeven (2)

2 vaste-schijfeenheid

- 3 Gebruik het trekklipje om de vaste schijf omhoog te tillen uit de systeemkast.



---

1 vaste-schijfeenheid

2 trekklipje

---

- 4 Verwijder de schroeven waarmee de houder aan de vaste schijf vastzit.

- 5 Til de bracket van de vaste schijf af.



---

1 schroeven (2)

2 beugel van de vaste schijf

---



# De vaste schijf terugplaatsen

---



**GEVAAR:** Lees de veiligheidsinstructies die bij de computer werden geleverd alvorens u werkzaamheden binnen de computer uitvoert en volg de stappen in "Voordat u begint" op pagina 7. Volg de instructies in "Na het uitvoeren van werkzaamheden aan de binnenkant van uw computer" op pagina 9 nadat u werkzaamheden aan de binnenkant van de computer hebt verricht. Raadpleeg voor meer informatie over veiligheidsrichtlijnen onze website over wet- en regelgeving op [dell.com/regulatory\\_compliance](https://dell.com/regulatory_compliance).



**WAARSCHUWINGEN:** Harde schijven zijn ontzettend kwetsbaar. Wees voorzichtig met de harde schijf.

## Procedure

- 1 Lijn de schroefgaten in de beugel van de vaste schijf uit met de schroefgaten in de vaste schijf.
- 2 Plaats de schroeven terug waarmee de houder aan de vaste schijf vastzit.
- 3 Schuif en plaats de vaste schijf in het compartiment voor de vaste schijf.
- 4 Schuif de vaste schijf naar achteren om de vaste schijf aan te sluiten op het moederbord.
- 5 Breng de schroeven opnieuw aan om de vaste schijf aan de computerbasis te bevestigen.

## Nazorgmaatregelen

- 1 Volg de instructies van stap 3 tot stap 4 in "De geheugenmodule(s) terugplaatsen" op pagina 17.
- 2 Breng de batterij opnieuw aan. Zie "De batterij vervangen" op pagina 13.
- 3 Volg de instructies in "Na het uitvoeren van werkzaamheden aan de binnenkant van uw computer" op pagina 9.



# Het toetsenbord verwijderen

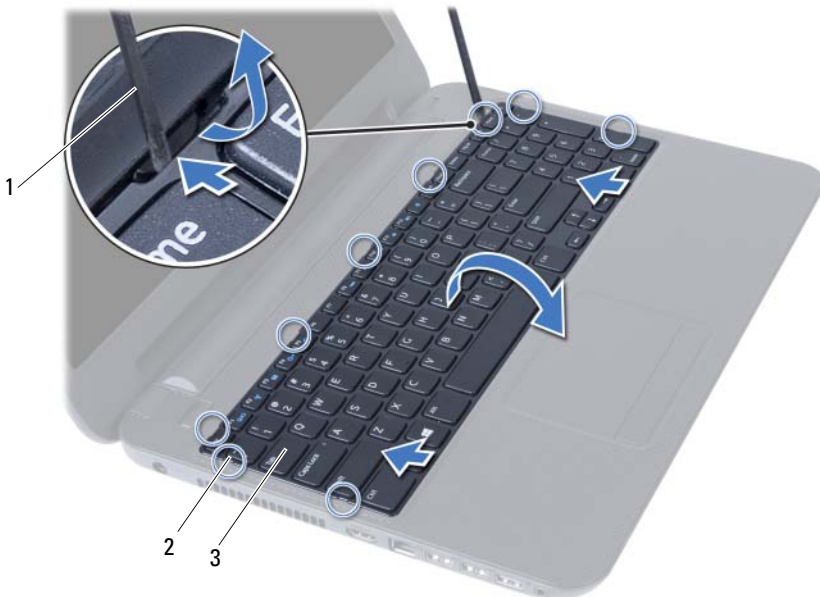
**!** **GEVAAR:** Lees de veiligheidsinstructies die bij de computer werden geleverd alvorens u werkzaamheden binnen de computer uitvoert en volg de stappen in "Voordat u begint" op pagina 7. Volg de instructies in "Na het uitvoeren van werkzaamheden aan de binnenkant van uw computer" op pagina 9 nadat u werkzaamheden aan de binnenkant van de computer hebt verricht. Raadpleeg voor meer informatie over veiligheidsrichtlijnen onze website over wet- en regelgeving op [dell.com/regulatory\\_compliance](http://dell.com/regulatory_compliance).

## Vorbereidende maatregelen

- 1 De batterij verwijderen. Zie "De batterij verwijderen" op pagina 11.

## Procedure

- 1 Keer de computer om en klap het beeldscherm zo ver mogelijk naar achter.
- 2 Gebruik een plastic pennetje, haal het toetsenbord uit de lusjes op de polssteun.



---

1	plastic pennetje
3	toetsenbord

---

---

2	lipjes (9)
---	------------

---

- 3 Til het toetsenbord omhoog en schuif hem in de richting van het beeldscherm om hem los te maken van de polssteun.
- 4 Draai het toetsenbord om en plaats het op het polssteun.
- 5 Til de aansluitvergrendeling op en koppel het toetsenbord los van de aansluiting op het moederbord.
- 6 Til het toetsenbord van het polssteungedeelte.



---

1 aansluitvergrendeling  
3 toetsenbord

2 toetsenbordkabel

---

# Het toetsenbord terugplaatsen

---



**GEVAAR:** Lees de veiligheidsinstructies die bij de computer werden geleverd alvorens u werkzaamheden binnen de computer uitvoert en volg de stappen in "Voordat u begint" op pagina 7. Volg de instructies in "Na het uitvoeren van werkzaamheden aan de binnenkant van uw computer" op pagina 9 nadat u werkzaamheden aan de binnenkant van de computer hebt verricht. Raadpleeg voor meer informatie over veiligheidsrichtlijnen onze website over wet- en regelgeving op [dell.com/regulatory\\_compliance](https://dell.com/regulatory_compliance).

## Procedure

- 1 Schuif de toetsenbordkabel in de aansluiting op het moederbord en druk de vergrendeling van de aansluiting omlaag om de kabel vast te zetten.
- 2 Schuif de lipjes aan de onderzijde van het toetsenbord in de sleuven op de polssteun en plaats het toetsenbord op de polssteun.
- 3 Druk voorzichtig op de randen van het toetsenbord om hem vast te zetten onder de lipjes op de polssteun.

## Nazorgmaatregelen

- 1 Breng de batterij opnieuw aan. Zie "De batterij vervangen" op pagina 13.
- 2 Volg de instructies in "Na het uitvoeren van werkzaamheden aan de binnenkant van uw computer" op pagina 9.



# De polssteun verwijderen

**⚠ GEVAAR:** Lees de veiligheidsinstructies die bij de computer werden geleverd alvorens u werkzaamheden binnen de computer uitvoert en volg de stappen in "Voordat u begint" op pagina 7. Volg de instructies in "Na het uitvoeren van werkzaamheden aan de binnenkant van uw computer" op pagina 9 nadat u werkzaamheden aan de binnenkant van de computer hebt verricht. Raadpleeg voor meer informatie over veiligheidsrichtlijnen onze website over wet- en regelgeving op [dell.com/regulatory\\_compliance](http://dell.com/regulatory_compliance).

## Vorbereidende maatregelen

- 1 De batterij verwijderen. Zie "De batterij verwijderen" op pagina 11.
- 2 Volg de instructies van stap 1 tot stap 2 in "De geheugenmodules verwijderen" op pagina 15.
- 3 Verwijder het optische station. Zie "De optische schijf verwijderen" op pagina 19.
- 4 Verwijder het toetsenbord. Zie "Het toetsenbord verwijderen" op pagina 27.

## Procedure

- 1 Klap het beeldscherm dicht en draai de computer om.
- 2 Verwijder de schroeven waarmee het beeldscherm aan de systeemkast vastzit.



---

1 schroeven (12)

---

- 3 Keer de computer om en klap het beeldscherm zo ver mogelijk naar achter.
- 4 Til de connectorvergrendeling omhoog en trek aan het trekklipje om de touchpadkabel en de kabel van de aan-uitknop los te maken van het moederbord.



---

1 kabel van toetsenbord

2 kabel van de aan-uitknop

---

3 connectorvergrendeling (2)

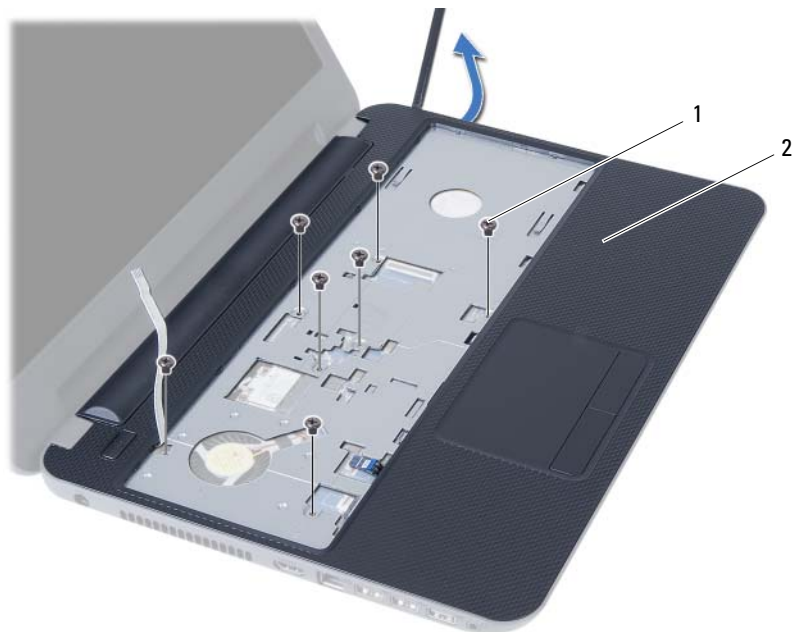
---



- 5 Verwijder de schroeven waarmee de polssteun aan het moederbord is bevestigd.
- 6 Gebruik een plastic pennenetje om de lipjes op de polssteun los te maken uit de sleuven in de systeemkast.

**△ WAARSCHUWINGEN: Maak de polssteun voorzichtig los van het beeldscherm om te voorkomen dat u het beeldscherm beschadigt.**

- 7 Til de polssteun omhoog van de systeemkast.



---

1 schroeven (7)

2 polssteun

---



# De polssteun terugplaatsen

---



**GEVAAR:** Lees de veiligheidsinstructies die bij de computer werden geleverd alvorens u werkzaamheden binnen de computer uitvoert en volg de stappen in "Voordat u begint" op pagina 7. Volg de instructies in "Na het uitvoeren van werkzaamheden aan de binnenkant van uw computer" op pagina 9 nadat u werkzaamheden aan de binnenkant van de computer hebt verricht. Raadpleeg voor meer informatie over veiligheidsrichtlijnen onze website over wet- en regelgeving op [dell.com/regulatory\\_compliance](http://dell.com/regulatory_compliance).

## Procedure

- 1 Lijn de polssteun uit ten opzichte van de systeemkast.
- 2 Druk de polssteun naar beneden om deze vast te klikken.
- 3 Schuif de touchpadkabel en de aan/uitknopkabel in de connectors op het moederbord, en druk op de connectorvergrendeling om de kabels te bevestigen.
- 4 Plaats de schroeven terug waarmee de polssteun aan het moederbord vastzit.
- 5 Klap het beeldscherm dicht en draai de computer om.
- 6 Plaats de vijf schroeven terug waarmee de polssteun aan het moederbord is bevestigd.

## Nazorgmaatregelen

- 1 Plaats het toetsenbord terug. Zie "Het toetsenbord terugplaatsen" op pagina 29.
- 2 Plaats het optische station terug. Zie "Het optische station terugplaatsen" op pagina 21.
- 3 Volg de instructies van stap 3 en stap 4 in "De geheugenmodule(s) terugplaatsen" op pagina 17.
- 4 Breng de batterij opnieuw aan. Zie "De batterij vervangen" op pagina 13.
- 5 Volg de instructies in "Na het uitvoeren van werkzaamheden aan de binnenkant van uw computer" op pagina 9.



# De draadloze minikaart verwijderen

---



**GEVAAR:** Lees de veiligheidsinstructies die bij de computer werden geleverd alvorens u werkzaamheden binnen de computer uitvoert en volg de stappen in "Voordat u begint" op pagina 7. Volg de instructies in "Na het uitvoeren van werkzaamheden aan de binnenkant van uw computer" op pagina 9 nadat u werkzaamheden aan de binnenkant van de computer hebt verricht. Raadpleeg voor meer informatie over veiligheidsrichtlijnen onze website over wet- en regelgeving op [dell.com/regulatory\\_compliance](https://dell.com/regulatory_compliance).



**N.B.:** Dell garandeert geen compatibiliteit met, en biedt geen ondersteuning voor, draadloze minikaarten die niet van Dell afkomstig zijn.

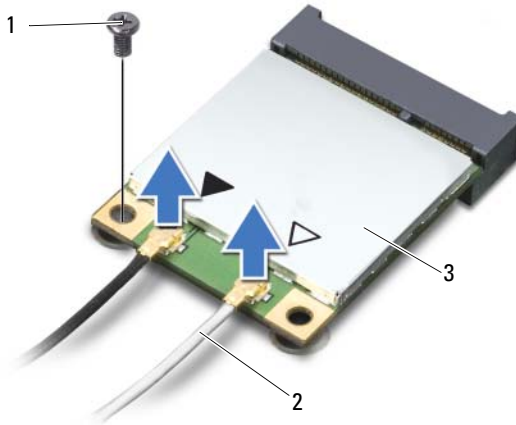
Als u een draadloze minikaart bij uw computer hebt besteld, is deze al geïnstalleerd. Uw computer heeft één draadloze minikaartsleuf van half formaat die ondersteuning heeft voor een gecombineerde WLAN-kaart (Wireless Local Area Network) + Bluetooth-kaart.

## Vorbereidende maatregelen

- 1 De batterij verwijderen. Zie "De batterij verwijderen" op pagina 11.
- 2 Volg de instructies van stap 1 tot stap 2 in "De geheugenmodules verwijderen" op pagina 15.
- 3 Verwijder het optische station. Zie "De optische schijf verwijderen" op pagina 19.
- 4 Verwijder het toetsenbord. Zie "Het toetsenbord verwijderen" op pagina 27.
- 5 Verwijder de polssteun. Zie "De polssteun verwijderen" op pagina 31.

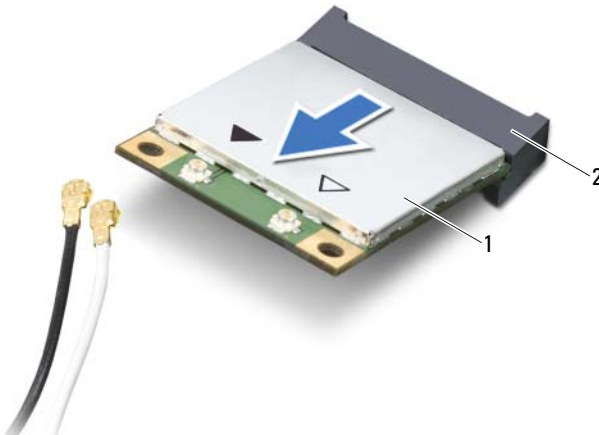
## Procedure

- 1 Koppel de antennekabels los van de aansluitingen op de draadloze minikaart.
- 2 Verwijder de schroef waarmee de draadloze minikaart op aansluiting van het moederbord is bevestigd.



1	schroef	2	antennekabels (2)
3	draadloze minikaart		

- 3 Verwijder de draadloze minikaart uit de aansluiting op het moederbord door te schuiven.



1	draadloze minikaart	2	aansluiting op het moederbord
---	---------------------	---	-------------------------------

# De draadloze minikaart terugplaatsen

---



**GEVAAR:** Lees de veiligheidsinstructies die bij de computer werden geleverd alvorens u werkzaamheden binnen de computer uitvoert en volg de stappen in "Voordat u begint" op pagina 7. Volg de instructies in "Na het uitvoeren van werkzaamheden aan de binnenkant van uw computer" op pagina 9 nadat u werkzaamheden aan de binnenkant van de computer hebt verricht. Raadpleeg voor meer informatie over veiligheidsrichtlijnen onze website over wet- en regelgeving op [dell.com/regulatory\\_compliance](http://dell.com/regulatory_compliance).

## Procedure



**WAARSCHUWINGEN:** Zorg ervoor dat er zich geen kabels onder de draadloze minikaart bevinden. Deze kunnen de draadloze minikaart beschadigen.

- 1 Lijn de inkeping op de draadloze minikaart uit met het lipje op de aansluiting op het moederbord.
- 2 Plaats de connector van de draadloze minikaart onder een hoek van 45 graden in de connector op het moederbord.
- 3 Duw het andere uiteinde van de draadloze minikaart omlaag in het slot van het moederbord en plaats de schroef terug waarmee de draadloze minikaart op het moederbord wordt bevestigd.
- 4 Sluit de antennekabels aan op de draadloze minikaart.

De volgende tabel geeft het kleurschema van de antennekabels weer voor de draadloze minikaart die door de computer wordt ondersteund.

---

### Aansluitingen op de draadloze minikaart Kabelkleurenschema's draadloze antenne

---

#### WLAN + Bluetooth (2 kabels)

Hoofd-WLAN + Bluetooth (witte driehoek) wit

Hulp-WLAN + Bluetooth (zwarte driehoek) zwart

---

## Nazorgmaatregelen

- 1 Plaats de polssteun terug. Zie "De polssteun terugplaatsen" op pagina 35.
- 2 Plaats het toetsenbord terug. Zie "Het toetsenbord terugplaatsen" op pagina 29.
- 3 Plaats het optische station terug. Zie "Het optische station terugplaatsen" op pagina 21.
- 4 Volg de instructies van stap 3 en stap 4 in "De geheugenmodule(s) terugplaatsen" op pagina 17.
- 5 Breng de batterij opnieuw aan. Zie "De batterij vervangen" op pagina 13.
- 6 Volg de instructies in "Na het uitvoeren van werkzaamheden aan de binnenkant van uw computer" op pagina 9.



# De I/O-kaart verwijderen

---



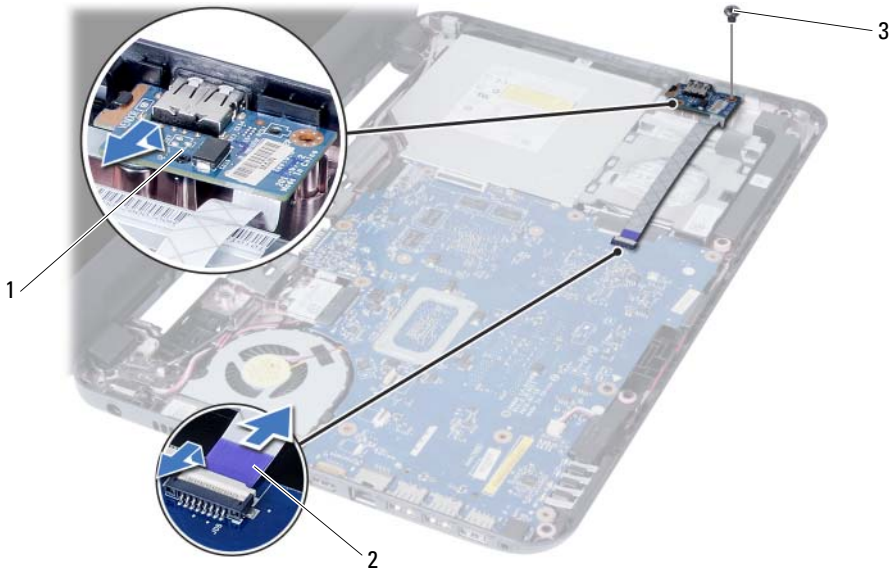
**GEVAAR:** Lees de veiligheidsinstructies die bij de computer werden geleverd alvorens u werkzaamheden binnen de computer uitvoert en volg de stappen in "Voordat u begint" op pagina 7. Volg de instructies in "Na het uitvoeren van werkzaamheden aan de binnenkant van uw computer" op pagina 9 nadat u werkzaamheden aan de binnenkant van de computer hebt verricht. Raadpleeg voor meer informatie over veiligheidsrichtlijnen onze website over wet- en regelgeving op [dell.com/regulatory\\_compliance](https://dell.com/regulatory_compliance).

## Vorbereidende maatregelen

- 1 De batterij verwijderen. Zie "De batterij verwijderen" op pagina 11.
- 2 Volg de instructies van stap 1 tot stap 2 in "De geheugenmodules verwijderen" op pagina 15.
- 3 Verwijder het optische station. Zie "De optische schijf verwijderen" op pagina 19.
- 4 Verwijder het toetsenbord. Zie "Het toetsenbord verwijderen" op pagina 27.
- 5 Verwijder de polssteun. Zie "De polssteun verwijderen" op pagina 31.

## Procedure

- 1 Verwijder de schroef waarmee de I/O-kaart aan het chassis van de computer is bevestigd.
- 2 Gebruik het trekklipje om de kabel van de I/O-kaart uit de aansluiting op het moederbord los te maken.
- 3 Til de I/O-kaart voorzichtig omhoog en verwijder deze uit de systeemkast.



1	I/O-kaart	2	kabel van I/O-kaart
3	schroef		

# De I/O-kaart terugplaatsen

---



**GEVAAR:** Lees de veiligheidsinstructies die bij de computer werden geleverd alvorens u werkzaamheden binnen de computer uitvoert en volg de stappen in "Voordat u begint" op pagina 7. Volg de instructies in "Na het uitvoeren van werkzaamheden aan de binnenkant van uw computer" op pagina 9 nadat u werkzaamheden aan de binnenkant van de computer hebt verricht. Raadpleeg voor meer informatie over veiligheidsrichtlijnen onze website over wet- en regelgeving op [dell.com/regulatory\\_compliance](https://dell.com/regulatory_compliance).

## Procedure

- 1 Schuif de I/O-kaart voorzichtig onder het lipje waarmee de kaart wordt vastgezet en klik de I/O-kaart vast.
- 2 Plaats de schroef waarmee de I/O-kaart aan de computerbasis wordt bevestigd.
- 3 Maak de kabel van de I/O-kaart vast aan de connector op het moederbord.

## Nazorgmaatregelen

- 1 Plaats de polssteun terug. Zie "De polssteun terugplaatsen" op pagina 35.
- 2 Plaats het toetsenbord terug. Zie "Het toetsenbord terugplaatsen" op pagina 29.
- 3 Plaats het optische station terug. Zie "Het optische station terugplaatsen" op pagina 21.
- 4 Volg de instructies van stap 3 en stap 4 in "De geheugenmodule(s) terugplaatsen" op pagina 17.
- 5 Breng de batterij opnieuw aan. Zie "De batterij vervangen" op pagina 13.
- 6 Volg de instructies in "Na het uitvoeren van werkzaamheden aan de binnenkant van uw computer" op pagina 9.



# Het moederbord verwijderen

---



**GEVAAR:** Lees de veiligheidsinstructies die bij de computer werden geleverd alvorens u werkzaamheden binnen de computer uitvoert en volg de stappen in "Voordat u begint" op pagina 7. Volg de instructies in "Na het uitvoeren van werkzaamheden aan de binnenkant van uw computer" op pagina 9 nadat u werkzaamheden aan de binnenkant van de computer hebt verricht. Raadpleeg voor meer informatie over veiligheidsrichtlijnen onze website over wet- en regelgeving op [dell.com/regulatory\\_compliance](http://dell.com/regulatory_compliance).



**N.B.:** Het serviceplaatje van uw computer bevindt zich op het moederbord. U moet het serviceplaatje invoeren in de systeeminstellingen als u het moederbord hebt teruggeplaatst. Raadpleeg "Het serviceplaatje invoeren in systeeminstellingen" op pagina 49 voor meer informatie .



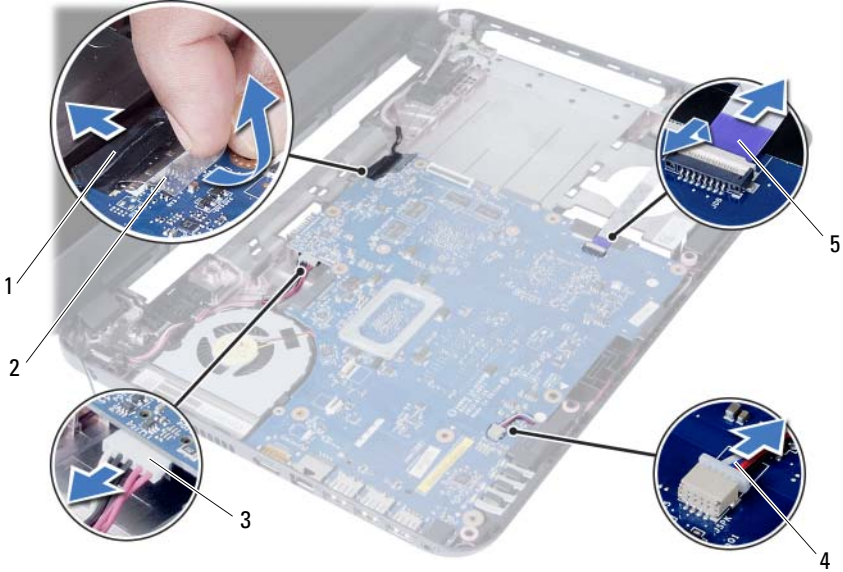
**N.B.:** Voordat u de kabels loskoppelt van het moederbord, noteert u de locatie van de aansluitingen zodat u ze weer correct kunt aansluiten nadat u het moederbord hebt teruggeplaatst.

## Vorbereidende maatregelen

- 1 De batterij verwijderen. Zie "De batterij verwijderen" op pagina 11.
- 2 Volg de instructies van stap 1 tot stap 2 in "De geheugenmodules verwijderen" op pagina 15.
- 3 Verwijder de vaste schijf. Zie "De vaste schijf verwijderen" op pagina 23.
- 4 Verwijder het optische station. Zie "De optische schijf verwijderen" op pagina 19.
- 5 Verwijder het toetsenbord. Zie "Het toetsenbord verwijderen" op pagina 27.
- 6 Verwijder de polssteun. Zie "De polssteun verwijderen" op pagina 31.
- 7 Verwijder de draadloze minikaart. Zie "De draadloze minikaart verwijderen" op pagina 37.

# Procedure

- 1 Verwijder de tape waarmee de beeldschermkabel aan het moederbord is bevestigd.
- 2 Koppel de beeldschermkabel los van de aansluiting op het moederbord.
- 3 Koppel de kabels van de netadapteraansluiting, luidsprekers en de I/O-kaart los van het moederbord.



1	beeldschermkabel	2	tape
3	kabel van de netadapteraansluiting	4	luidsprekerkabel
5	kabel van I/O-kaart		

- 4 Verwijder de schroef waarmee het moederbord aan de systeemkast vastzit.
- 5 Til het moederbord omhoog van de computer af.



---

1 moederbord

2 schroef

---





# Het moederbord terugplaatsen

---



**GEVAAR:** Lees de veiligheidsinstructies die bij de computer werden geleverd alvorens u werkzaamheden binnen de computer uitvoert en volg de stappen in "Voordat u begint" op pagina 7. Volg de instructies in "Na het uitvoeren van werkzaamheden aan de binnenkant van uw computer" op pagina 9 nadat u werkzaamheden aan de binnenkant van de computer hebt verricht. Raadpleeg voor meer informatie over veiligheidsrichtlijnen onze website over wet- en regelgeving op [dell.com/regulatory\\_compliance](http://dell.com/regulatory_compliance).



**N.B.:** Het serviceplaatje van uw computer bevindt zich op het moederbord. U moet het serviceplaatje invoeren in de systeeminstellingen als u het moederbord hebt teruggeplaatst.

## Procedure

- 1 Lijn het schroefgatje in het moederbord uit met het schroefgatje in de systeemkast.
- 2 Plaats de schroef terug waarmee het moederbord aan de systeemkast vastzit.
- 3 Koppel de kabels van de netadaptersluiting, luidsprekers en de I/O-kaart los uit de aansluitingen op het moederbord.
- 4 Sluit de kabel van het beeldscherm op het moederbord aan.
- 5 Bevestigd de beeldschermkabel met de tape op het moederbord.

## Nazorgmaatregelen

- 1 Plaats de draadloze minikaart terug. Zie "De draadloze minikaart terugplaatsen" op pagina 39.
- 2 Plaats de polssteun terug. Zie "De polssteun terugplaatsen" op pagina 35.
- 3 Plaats het toetsenbord terug. Zie "Het toetsenbord terugplaatsen" op pagina 29.
- 4 Plaats het optische station terug. Zie "Het optische station terugplaatsen" op pagina 21.
- 5 Plaats de vaste schijf terug. Zie "De vaste schijf terugplaatsen" op pagina 25.
- 6 Volg de instructies van stap 3 en stap 4 in "De geheugenmodule(s) terugplaatsen" op pagina 17.
- 7 Breng de batterij opnieuw aan. Zie "De batterij vervangen" op pagina 13.
- 8 Volg de instructies in "Na het uitvoeren van werkzaamheden aan de binnenkant van uw computer" op pagina 9.

## Het serviceplaatje invoeren in systeeminstellingen

- 1 Zet de computer aan.
- 2 Druk tijdens de POST op <F2> om de System Setup te openen.
- 3 Ga naar het tabblad **Main** (Algemeen) en noteer het serviceplaatje in het veld **Service Tag Input** (Serviceplaatje invoeren).



# De knoopbatterij verwijderen

---



**GEVAAR:** Lees de veiligheidsinstructies die bij de computer werden geleverd alvorens u werkzaamheden binnen de computer uitvoert en volg de stappen in "Voordat u begint" op pagina 7. Volg de instructies in "Na het uitvoeren van werkzaamheden aan de binnenkant van uw computer" op pagina 9 nadat u werkzaamheden aan de binnenkant van de computer hebt verricht. Raadpleeg voor meer informatie over veiligheidsrichtlijnen onze website over wet- en regelgeving op [dell.com/regulatory\\_compliance](http://dell.com/regulatory_compliance).



**GEVAAR:** De knoopbatterij kan exploderen als u deze niet goed plaatst. Vervang de knoopbatterij alleen door hetzelfde type of een equivalent hiervan. Gooi gebruikte knoopbatterijen weg volgens de instructies van de fabrikant.



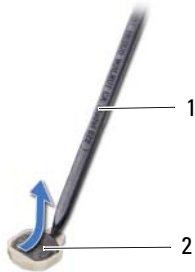
**WAARSCHUWINGEN:** Wanneer u de knoopbatterij verwijdert, worden de standaard-BIOS-instellingen hersteld. Het is aan te raden de BIOS-instellingen te noteren voordat u de knoopbatterij verwijdert.

## Voorbereidende maatregelen

- 1 De batterij verwijderen. Zie "De batterij verwijderen" op pagina 11.
- 2 Volg de instructies van stap 1 tot stap 2 in "De geheugenmodules verwijderen" op pagina 15.
- 3 Verwijder de vaste schijf. Zie "De vaste schijf verwijderen" op pagina 23.
- 4 Verwijder het optische station. Zie "De optische schijf verwijderen" op pagina 19.
- 5 Verwijder het toetsenbord. Zie "Het toetsenbord verwijderen" op pagina 27.
- 6 Verwijder de polssteun. Zie "De polssteun verwijderen" op pagina 31.
- 7 Verwijder het moederbord. Zie "Het moederbord verwijderen" op pagina 45.

## Procedure

- 1 Draai het moederbord om en plaats het op een vlak oppervlak.
- 2 Wrik met een plastic pennetje de knoopbatterij uit de batterijhouder op de computerbasis.



---

1 plastic pennetje

2 knoopbatterij

---

# De knoopbatterij terugplaatsen

---



**GEVAAR:** Lees de veiligheidsinstructies die bij de computer werden geleverd alvorens u werkzaamheden binnen de computer uitvoert en volg de stappen in "Voordat u begint" op pagina 7. Volg de instructies in "Na het uitvoeren van werkzaamheden aan de binnenkant van uw computer" op pagina 9 nadat u werkzaamheden aan de binnenkant van de computer hebt verricht. Raadpleeg voor meer informatie over veiligheidsrichtlijnen onze website over wet- en regelgeving op [dell.com/regulatory\\_compliance](http://dell.com/regulatory_compliance).



**GEVAAR:** De batterij kan exploderen als u deze niet goed plaatst. Vervang de batterij alleen door hetzelfde type of een equivalent hiervan. Gooi gebruikte batterijen weg volgens de instructies van de fabrikant.

## Procedure

Klik de knoopbatterij met de positieve zijde omhoog vast in de batterijsocket op het moederbord.

## Nazorgmaatregelen

- 1 Plaats het moederbord terug. Zie "Het moederbord terugplaatsen" op pagina 49.
- 2 Plaats de polssteun terug. Zie "De polssteun terugplaatsen" op pagina 35.
- 3 Plaats het toetsenbord terug. Zie "Het toetsenbord terugplaatsen" op pagina 29.
- 4 Plaats het optische station terug. Zie "Het optische station terugplaatsen" op pagina 21.
- 5 Plaats de vaste schijf terug. Zie "De vaste schijf terugplaatsen" op pagina 25.
- 6 Volg de instructies van stap 3 en stap 4 in "De geheugenmodule(s) terugplaatsen" op pagina 17.
- 7 Breng de batterij opnieuw aan. Zie "De batterij vervangen" op pagina 13.
- 8 Volg de instructies in "Na het uitvoeren van werkzaamheden aan de binnenkant van uw computer" op pagina 9.



# De warmteafleider verwijderen

---



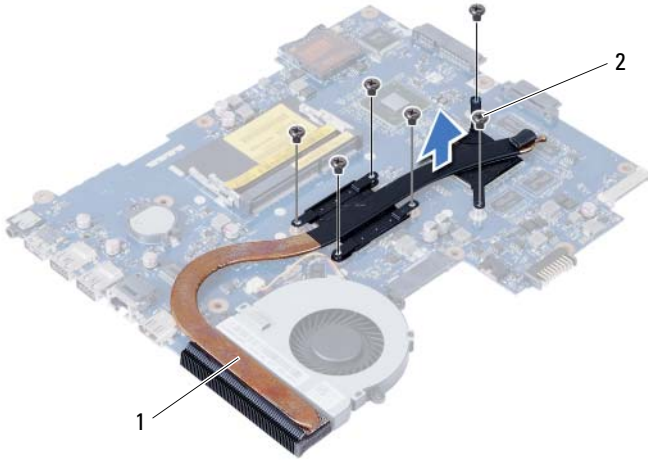
**GEVAAR:** Lees de veiligheidsinstructies die bij de computer werden geleverd alvorens u werkzaamheden binnen de computer uitvoert en volg de stappen in "Voordat u begint" op pagina 7. Volg de instructies in "Na het uitvoeren van werkzaamheden aan de binnenkant van uw computer" op pagina 9 nadat u werkzaamheden aan de binnenkant van de computer hebt verricht. Raadpleeg voor meer informatie over veiligheidsrichtlijnen onze website over wet- en regelgeving op [dell.com/regulatory\\_compliance](https://dell.com/regulatory_compliance).

## Vorbereidende maatregelen

- 1 De batterij verwijderen. Zie "De batterij verwijderen" op pagina 11.
- 2 Volg de instructies van stap 1 tot stap 2 in "De geheugenmodules verwijderen" op pagina 15.
- 3 Verwijder de vaste schijf. Zie "De vaste schijf verwijderen" op pagina 23.
- 4 Verwijder het optische station. Zie "De optische schijf verwijderen" op pagina 19.
- 5 Verwijder het toetsenbord. Zie "Het toetsenbord verwijderen" op pagina 27.
- 6 Verwijder de polssteun. Zie "De polssteun verwijderen" op pagina 31.
- 7 Verwijder de draadloze minikaart. Zie "De draadloze minikaart verwijderen" op pagina 37.
- 8 Verwijder het moederbord. Zie "Het moederbord verwijderen" op pagina 45.

## Procedure

- 1 Draai het moederbord om en plaats het moederbord op een vlak oppervlak.
- 2 Verwijder de schroeven waarmee de warmteafleider is bevestigd op het moederbord in de volgorde zoals aangegeven op de warmteafleider.
- 3 Til de warmteafleider van het moederbord.



---

1 schroef (6)

2 ventilator

---



# De warmteafleider terugplaatsen

---



**GEVAAR:** Lees de veiligheidsinstructies die bij de computer werden geleverd alvorens u werkzaamheden binnen de computer uitvoert en volg de stappen in "Voordat u begint" op pagina 7. Volg de instructies in "Na het uitvoeren van werkzaamheden aan de binnenkant van uw computer" op pagina 9 nadat u werkzaamheden aan de binnenkant van de computer hebt verricht. Raadpleeg voor meer informatie over veiligheidsrichtlijnen onze website over wet- en regelgeving op [dell.com/regulatory\\_compliance](https://dell.com/regulatory_compliance).

## Procedure

- 1 Verwijder het thermisch vet aan de onderzijde van de warmteafleider en breng nieuw thermisch vet aan.
- 2 Lijn de schroefgaten in de warmteafleider uit met de schroefgaten op het moederbord.
- 3 Plaats de schroeven terug waarmee de warmteafleider is bevestigd op het moederbord in de volgorde die is aangegeven op de warmteafleider.

## Nazorgmaatregelen

- 1 Plaats het moederbord terug. Zie "Het moederbord terugplaatsen" op pagina 49.
- 2 Plaats de draadloze minikaart terug. Zie "De draadloze minikaart terugplaatsen" op pagina 39.
- 3 Plaats de polssteun terug. Zie "De polssteun terugplaatsen" op pagina 35.
- 4 Plaats het toetsenbord terug. Zie "Het toetsenbord terugplaatsen" op pagina 29.
- 5 Plaats het optische station terug. Zie "Het optische station terugplaatsen" op pagina 21.
- 6 Plaats de vaste schijf terug. Zie "De vaste schijf terugplaatsen" op pagina 25.
- 7 Volg de instructies van stap 3 en stap 4 in "De geheugenmodule(s) terugplaatsen" op pagina 17.
- 8 Breng de batterij opnieuw aan. Zie "De batterij vervangen" op pagina 13.
- 9 Volg de instructies in "Na het uitvoeren van werkzaamheden aan de binnenkant van uw computer" op pagina 9.



# De ventilator verwijderen

---



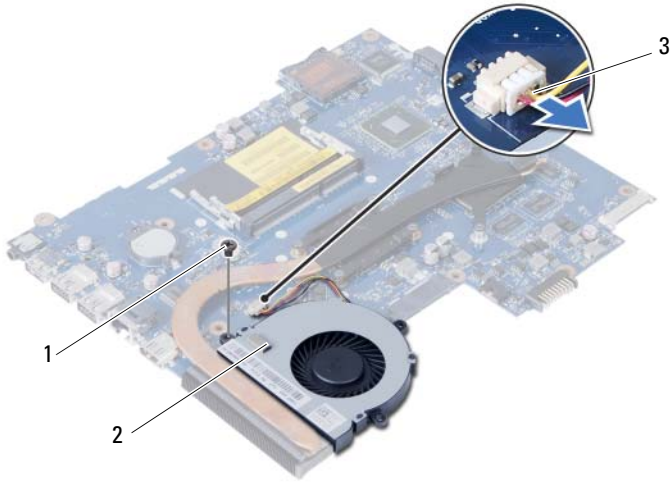
**GEVAAR:** Lees de veiligheidsinstructies die bij de computer werden geleverd alvorens u werkzaamheden binnen de computer uitvoert en volg de stappen in "Voordat u begint" op pagina 7. Volg de instructies in "Na het uitvoeren van werkzaamheden aan de binnenkant van uw computer" op pagina 9 nadat u werkzaamheden aan de binnenkant van de computer hebt verricht. Raadpleeg voor meer informatie over veiligheidsrichtlijnen onze website over wet- en regelgeving op [dell.com/regulatory\\_compliance](https://dell.com/regulatory_compliance).

## Vorbereidende maatregelen

- 1 De batterij verwijderen. Zie "De batterij verwijderen" op pagina 11.
- 2 Volg de instructies van stap 1 tot stap 2 in "De geheugenmodules verwijderen" op pagina 15.
- 3 Verwijder de vaste schijf. Zie "De vaste schijf verwijderen" op pagina 23.
- 4 Verwijder het optische station. Zie "De optische schijf verwijderen" op pagina 19.
- 5 Verwijder het toetsenbord. Zie "Het toetsenbord verwijderen" op pagina 27.
- 6 Verwijder de polssteun. Zie "De polssteun verwijderen" op pagina 31.
- 7 Verwijder de draadloze minikaart. Zie "De draadloze minikaart verwijderen" op pagina 37.
- 8 Verwijder het moederbord. Zie "Het moederbord verwijderen" op pagina 45.

## Procedure

- 1 Draai het moederbord om en plaats het moederbord op een vlak oppervlak.
- 2 Koppel de ventilatorkabel los van de connector op het moederbord.
- 3 Verwijder de schroef waarmee de ventilator op het moederbord vastzit.
- 4 Til de ventilator van het moederbord.



---

1 schroef

2 ventilator

---

3 ventilatorkabel

---

# De ventilator opnieuw installeren

---



**GEVAAR:** Lees de veiligheidsinstructies die bij de computer werden geleverd alvorens u werkzaamheden binnen de computer uitvoert en volg de stappen in "Voordat u begint" op pagina 7. Volg de instructies in "Na het uitvoeren van werkzaamheden aan de binnenkant van uw computer" op pagina 9 nadat u werkzaamheden aan de binnenkant van de computer hebt verricht. Raadpleeg voor meer informatie over veiligheidsrichtlijnen onze website over wet- en regelgeving op [dell.com/regulatory\\_compliance](http://dell.com/regulatory_compliance).

## Procedure

- 1 Lijn de schroefgaten in de ventilator uit met de schroefgaten in de moederbord.
- 2 Plaats de schroef terug waarmee de ventilator op het moederbord is bevestigd.
- 3 Sluit de kabel van de ventilator aan op de aansluiting op het moederbord.

## Nazorgmaatregelen

- 1 Plaats het moederbord terug. Zie "Het moederbord terugplaatsen" op pagina 49.
- 2 Plaats de draadloze minikaart terug. Zie "De draadloze minikaart terugplaatsen" op pagina 39.
- 3 Plaats de polssteun terug. Zie "De polssteun terugplaatsen" op pagina 35.
- 4 Plaats het toetsenbord terug. Zie "Het toetsenbord terugplaatsen" op pagina 29.
- 5 Plaats het optische station terug. Zie "Het optische station terugplaatsen" op pagina 21.
- 6 Plaats de vaste schijf terug. Zie "De vaste schijf terugplaatsen" op pagina 25.
- 7 Volg de instructies van stap 3 en stap 4 in "De geheugenmodule(s) terugplaatsen" op pagina 17.
- 8 Breng de batterij opnieuw aan. Zie "De batterij vervangen" op pagina 13.
- 9 Volg de instructies in "Na het uitvoeren van werkzaamheden aan de binnenkant van uw computer" op pagina 9.



# De luidsprekers verwijderen

---



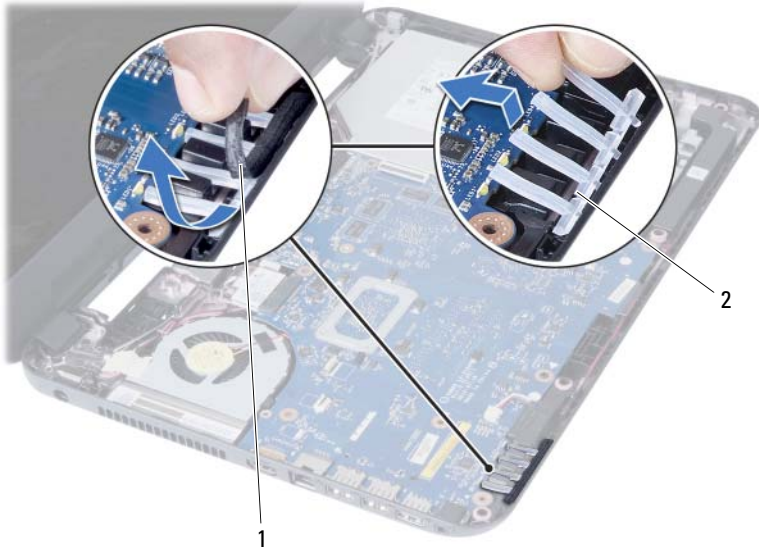
**GEVAAR:** Lees de veiligheidsinstructies die bij de computer werden geleverd alvorens u werkzaamheden binnen de computer uitvoert en volg de stappen in "Voordat u begint" op pagina 7. Volg de instructies in "Na het uitvoeren van werkzaamheden aan de binnenkant van uw computer" op pagina 9 nadat u werkzaamheden aan de binnenkant van de computer hebt verricht. Raadpleeg voor meer informatie over veiligheidsrichtlijnen onze website over wet- en regelgeving op [dell.com/regulatory\\_compliance](https://dell.com/regulatory_compliance).

## Vorbereidende maatregelen

- 1 De batterij verwijderen. Zie "De batterij verwijderen" op pagina 11.
- 2 Volg de instructies van stap 1 tot stap 2 in "De geheugenmodules verwijderen" op pagina 15.
- 3 Verwijder de vaste schijf. Zie "De vaste schijf verwijderen" op pagina 23.
- 4 Verwijder het optische station. Zie "De optische schijf verwijderen" op pagina 19.
- 5 Verwijder het toetsenbord. Zie "Het toetsenbord verwijderen" op pagina 27.
- 6 Verwijder de polssteun. Zie "De polssteun verwijderen" op pagina 31.
- 7 Verwijder de draadloze minikaart. Zie "De draadloze minikaart verwijderen" op pagina 37.
- 8 Verwijder het moederbord. Zie "Het moederbord verwijderen" op pagina 45.

## Procedure

- 1 Trek de tape los waarmee de siliconen ledbuisjes aan de systeemkast zijn bevestigd.
- 2 Til de siliconen ledbuisjes omhoog en verwijder deze uit de systeemkast.



1 tape

2 siliconen ledbuisjes



- 3 Noteer hoe de luidsprekerkabel loopt en verwijder de kabel uit de geleiders van de computer
- 4 Til de luidsprekers samen met de luidsprekerkabel uit de computer.



---

1 geleiding luidsprekerkabel

2 luidsprekers (2)

---



# De luidsprekers terugplaatsen

---



**GEVAAR:** Lees de veiligheidsinstructies die bij de computer werden geleverd alvorens u werkzaamheden binnen de computer uitvoert en volg de stappen in "Voordat u begint" op pagina 7. Volg de instructies in "Na het uitvoeren van werkzaamheden aan de binnenkant van uw computer" op pagina 9 nadat u werkzaamheden aan de binnenkant van de computer hebt verricht. Raadpleeg voor meer informatie over veiligheidsrichtlijnen onze website over wet- en regelgeving op [dell.com/regulatory\\_compliance](http://dell.com/regulatory_compliance).

## Procedure

- 1 Lijn de luidsprekers uit op de systeemkast.
- 2 Leid de luidsprekerkabel door de geleiders op de systeemkast.
- 3 Plaats de siliconen ledbuisjes terug in de systeemkast.
- 4 Plak de tape vast waarmee de siliconen ledbuisjes aan de systeemkast zijn bevestigd.

## Nazorgmaatregelen

- 1 Plaats het moederbord terug. Zie "Het moederbord terugplaatsen" op pagina 49.
- 2 Plaats de draadloze minikaart terug. Zie "De draadloze minikaart terugplaatsen" op pagina 39.
- 3 Plaats de polssteun terug. Zie "De polssteun terugplaatsen" op pagina 35.
- 4 Plaats het toetsenbord terug. Zie "Het toetsenbord terugplaatsen" op pagina 29.
- 5 Plaats het optische station terug. Zie "Het optische station terugplaatsen" op pagina 21.
- 6 Plaats de vaste schijf terug. Zie "De vaste schijf terugplaatsen" op pagina 25.
- 7 Volg de instructies van stap 3 en stap 4 in "De geheugenmodule(s) terugplaatsen" op pagina 17.
- 8 Breng de batterij opnieuw aan. Zie "De batterij vervangen" op pagina 13.
- 9 Volg de instructies in "Na het uitvoeren van werkzaamheden aan de binnenkant van uw computer" op pagina 9.



# Het beeldscherm verwijderen

---



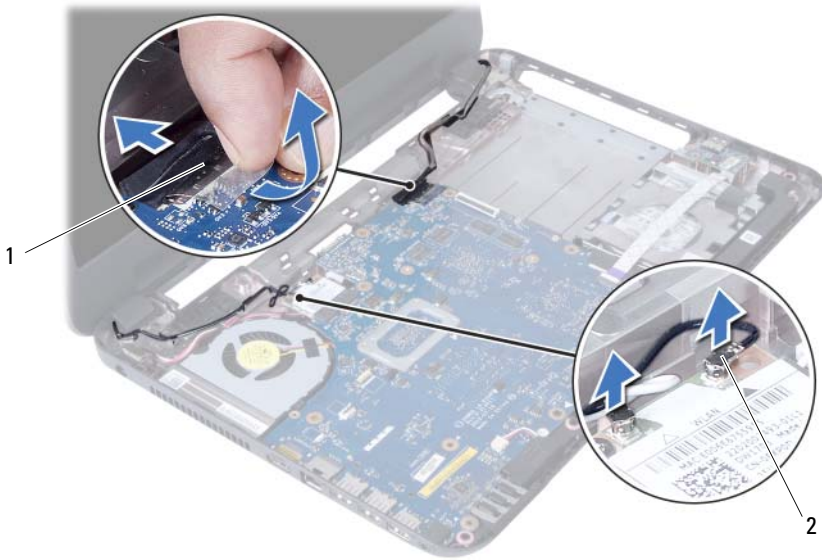
**GEVAAR:** Lees de veiligheidsinstructies die bij de computer werden geleverd alvorens u werkzaamheden binnen de computer uitvoert en volg de stappen in "Voordat u begint" op pagina 7. Volg de instructies in "Na het uitvoeren van werkzaamheden aan de binnenkant van uw computer" op pagina 9 nadat u werkzaamheden aan de binnenkant van de computer hebt verricht. Raadpleeg voor meer informatie over veiligheidsrichtlijnen onze website over wet- en regelgeving op [dell.com/regulatory\\_compliance](https://dell.com/regulatory_compliance).

## Vorbereidende maatregelen

- 1 De batterij verwijderen. Zie "De batterij verwijderen" op pagina 11.
- 2 Volg de instructies van stap 1 tot stap 2 in "De geheugenmodules verwijderen" op pagina 15.
- 3 Verwijder de vaste schijf. Zie "De vaste schijf verwijderen" op pagina 23.
- 4 Verwijder het optische station. Zie "De optische schijf verwijderen" op pagina 19.
- 5 Verwijder het toetsenbord. Zie "Het toetsenbord verwijderen" op pagina 27.
- 6 Verwijder de polssteun. Zie "De polssteun verwijderen" op pagina 31.

## Procedure

- 1 Verwijder de tape waarmee de beeldschermkabel aan het moederbord is bevestigd.
- 2 Koppel de beeldschermkabel los van de aansluitingen op het moederbord.
- 3 Koppel de kabels van de draadloze minikaart los van de aansluitingen op de draadloze minikaart.



---

1 beeldschermkabel

2 kabels draadloze minikaart (2)

---

- 4 Leg de kabel van de netadaptersluiting weg van de schroeven.
- 5 Verwijder de twee schroeven waarmee het beeldscherm aan de systeemkast vastzit.
- 6 Til het beeldscherm van de systeemkast.



---

1	beeldscherm	2	schroeven (3)
3	kabel van de netadaptersluiting		

---





# Het beeldscherm terugplaatsen

---



**GEVAAR:** Lees de veiligheidsinstructies die bij de computer werden geleverd alvorens u werkzaamheden binnen de computer uitvoert en volg de stappen in "Voordat u begint" op pagina 7. Volg de instructies in "Na het uitvoeren van werkzaamheden aan de binnenkant van uw computer" op pagina 9 nadat u werkzaamheden aan de binnenkant van de computer hebt verricht. Raadpleeg voor meer informatie over veiligheidsrichtlijnen onze website over wet- en regelgeving op [dell.com/regulatory\\_compliance](https://dell.com/regulatory_compliance).

## Procedure

- 1 Plaats het beeldscherm op de systeemkast en lijn de schroefgaten van het beeldscherm uit met die van de systeemkast.
- 2 Plaats de schroeven terug waarmee het beeldscherm aan de computer vastzit.
- 3 Sluit de kabels van de draadloze minikaart aan op de aansluitingen op de draadloze minikaart.
- 4 Sluit de beeldschermkabel aan op de aansluiting op het moederbord.
- 5 Bevestigd de beeldschermkabel met de tape op het moederbord.

## Nazorgmaatregelen

- 1 Plaats de polssteun terug. Zie "De polssteun terugplaatsen" op pagina 35.
- 2 Plaats het toetsenbord terug. Zie "Het toetsenbord terugplaatsen" op pagina 29.
- 3 Plaats het optische station terug.  
Zie "Het optische station terugplaatsen" op pagina 21.
- 4 Plaats de vaste schijf terug. Zie "De vaste schijf terugplaatsen" op pagina 25.
- 5 Volg de instructies van stap 3 en stap 4 in "De geheugenmodule(s) terugplaatsen" op pagina 17.
- 6 Breng de batterij opnieuw aan. Zie "De batterij vervangen" op pagina 13.
- 7 Volg de instructies in "Na het uitvoeren van werkzaamheden aan de binnenkant van uw computer" op pagina 9.



# Het montagekader van het beeldscherm verwijderen

---



**GEVAAR:** Lees de veiligheidsinstructies die bij de computer werden geleverd alvorens u werkzaamheden binnen de computer uitvoert en volg de stappen in "Voordat u begint" op pagina 7. Volg de instructies in "Na het uitvoeren van werkzaamheden aan de binnenkant van uw computer" op pagina 9 nadat u werkzaamheden aan de binnenkant van de computer hebt verricht. Raadpleeg voor meer informatie over veiligheidsrichtlijnen onze website over wet- en regelgeving op [dell.com/regulatory\\_compliance](https://dell.com/regulatory_compliance).

## Vorbereidende maatregelen

- 1 De batterij verwijderen. Zie "De batterij verwijderen" op pagina 11.
- 2 Volg de instructies van stap 1 tot stap 2 in "De geheugenmodules verwijderen" op pagina 15.
- 3 Verwijder de vaste schijf. Zie "De vaste schijf verwijderen" op pagina 23.
- 4 Verwijder het optische station. Zie "De optische schijf verwijderen" op pagina 19.
- 5 Verwijder het toetsenbord. Zie "Het toetsenbord verwijderen" op pagina 27.
- 6 Verwijder de polssteun. Zie "De polssteun verwijderen" op pagina 31.
- 7 Verwijder het beeldscherm. Zie "Het beeldscherm verwijderen" op pagina 69.

# Procedure

- 1 Druk op de scharnierkapjes op de zijkanten en til scharnierkapjes omhoog om deze uit de beeldschermeenheid te verwijderen.



---

1 scharnierkapjes (2)

---

- 2 Gebruik uw vingertoppen om de binnenste rand van het montagekader van het beeldscherm voorzichtig omhoog te wrikken.
- 3 Haal het montagekader los van de achterkant van het beeldscherm.



---

1 montagekader van het beeldscherm

---

# Het montagekader terugplaatsen

---



**GEVAAR:** Lees de veiligheidsinstructies die bij de computer werden geleverd alvorens u werkzaamheden binnen de computer uitvoert en volg de stappen in "Voordat u begint" op pagina 7. Volg de instructies in "Na het uitvoeren van werkzaamheden aan de binnenkant van uw computer" op pagina 9 nadat u werkzaamheden aan de binnenkant van de computer hebt verricht. Raadpleeg voor meer informatie over veiligheidsrichtlijnen onze website over wet- en regelgeving op [dell.com/regulatory\\_compliance](https://dell.com/regulatory_compliance).

## Procedure

- 1 Lijn het montagekader van het beeldscherm uit met de beeldschermkap en klik het montagekader vast.
- 2 Breng de scharnierkapjes in lijn met de scharnieren op het beeldscherm en klik de scharnierkapjes vast.

## Nazorgmaatregelen

- 1 Plaats het beeldscherm terug. Zie "Het beeldscherm terugplaatsen" op pagina 73.
- 2 Plaats de polssteun terug. Zie "De polssteun terugplaatsen" op pagina 35.
- 3 Plaats het toetsenbord terug. Zie "Het toetsenbord terugplaatsen" op pagina 29.
- 4 Plaats het optische station terug. Zie "Het optische station terugplaatsen" op pagina 21.
- 5 Plaats de vaste schijf terug. Zie "De vaste schijf terugplaatsen" op pagina 25.
- 6 Volg de instructies van stap 3 en stap 4 in "De geheugenmodule(s) terugplaatsen" op pagina 17.
- 7 Breng de batterij opnieuw aan. Zie "De batterij vervangen" op pagina 13.
- 8 Volg de instructies in "Na het uitvoeren van werkzaamheden aan de binnenkant van uw computer" op pagina 9.



# De beeldschermsharnieren verwijderen

---



**GEVAAR:** Lees de veiligheidsinstructies die bij de computer werden geleverd alvorens u werkzaamheden binnen de computer uitvoert en volg de stappen in "Voordat u begint" op pagina 7. Volg de instructies in "Na het uitvoeren van werkzaamheden aan de binnenkant van uw computer" op pagina 9 nadat u werkzaamheden aan de binnenkant van de computer hebt verricht. Raadpleeg voor meer informatie over veiligheidsrichtlijnen onze website over wet- en regelgeving op [dell.com/regulatory\\_compliance](https://dell.com/regulatory_compliance).

## Vorbereidende maatregelen

- 1 De batterij verwijderen. Zie "De batterij verwijderen" op pagina 11.
- 2 Volg de instructies van stap 1 tot stap 2 in "De geheugenmodules verwijderen" op pagina 15.
- 3 Verwijder de vaste schijf. Zie "De vaste schijf verwijderen" op pagina 23.
- 4 Verwijder het optische station. Zie "De optische schijf verwijderen" op pagina 19.
- 5 Verwijder het toetsenbord. Zie "Het toetsenbord verwijderen" op pagina 27.
- 6 Verwijder de polssteun. Zie "De polssteun verwijderen" op pagina 31.
- 7 Verwijder het beeldscherm. Zie "Het beeldscherm verwijderen" op pagina 69.
- 8 Verwijder het montagekader. Zie "Het montagekader van het beeldscherm verwijderen" op pagina 75.

## Procedure

- 1 Verwijder de schroeven waarmee de beeldschermcharnieren aan de beeldschermkap vastzitten.
- 2 Til de beeldschermcharnieren weg van de beeldschermkap.



---

1 schroeven (8)

2 beeldschermcharnieren (2)

---



# De beeldschermsharnieren terugplaatsen

---



**GEVAAR:** Lees de veiligheidsinstructies die bij de computer werden geleverd alvorens u werkzaamheden binnen de computer uitvoert en volg de stappen in "Voordat u begint" op pagina 7. Volg de instructies in "Na het uitvoeren van werkzaamheden aan de binnenkant van uw computer" op pagina 9 nadat u werkzaamheden aan de binnenkant van de computer hebt verricht. Raadpleeg voor meer informatie over veiligheidsrichtlijnen onze website over wet- en regelgeving op [dell.com/regulatory\\_compliance](http://dell.com/regulatory_compliance).

## Procedure

- 1 Lijn de schroefgaten in beeldschermsharnieren uit met de schroefgaten in de beeldschermkap.
- 2 Plaats de schroeven terug waarmee de beeldschermsharnieren vastzitten aan de achterkap van het beeldscherm.

## Nazorgmaatregelen

- 1 Plaats het montagekader terug. Zie "Het montagekader terugplaatsen" op pagina 77.
- 2 Plaats het beeldscherm terug. Zie "Het beeldscherm terugplaatsen" op pagina 73.
- 3 Plaats de polssteun terug. Zie "De polssteun terugplaatsen" op pagina 35.
- 4 Plaats het toetsenbord terug. Zie "Het toetsenbord terugplaatsen" op pagina 29.
- 5 Plaats het optische station terug. Zie "Het optische station terugplaatsen" op pagina 21.
- 6 Plaats de vaste schijf terug. Zie "De vaste schijf terugplaatsen" op pagina 25.
- 7 Volg de instructies van stap 3 en stap 4 in "De geheugenmodule(s) terugplaatsen" op pagina 17.
- 8 Breng de batterij opnieuw aan. Zie "De batterij vervangen" op pagina 13.
- 9 Volg de instructies in "Na het uitvoeren van werkzaamheden aan de binnenkant van uw computer" op pagina 9.



# Het beeldschermpaneel verwijderen

---



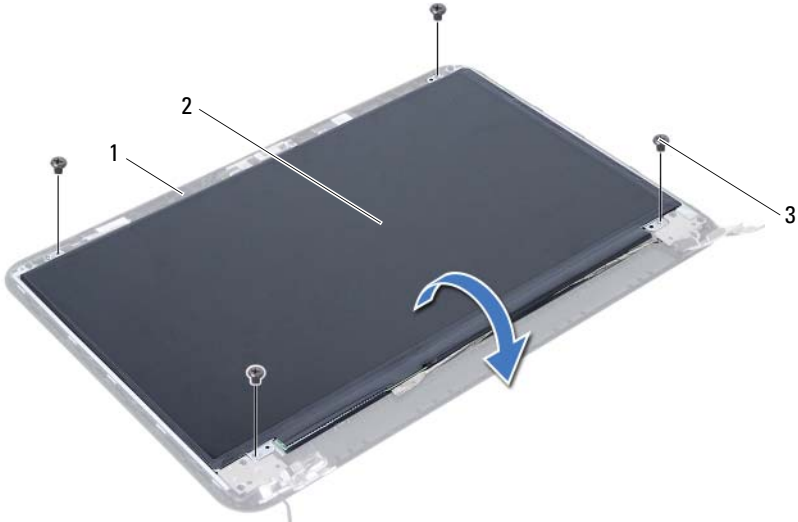
**GEVAAR:** Lees de veiligheidsinstructies die bij de computer werden geleverd alvorens u werkzaamheden binnen de computer uitvoert en volg de stappen in "Voordat u begint" op pagina 7. Volg de instructies in "Na het uitvoeren van werkzaamheden aan de binnenkant van uw computer" op pagina 9 nadat u werkzaamheden aan de binnenkant van de computer hebt verricht. Raadpleeg voor meer informatie over veiligheidsrichtlijnen onze website over wet- en regelgeving op [dell.com/regulatory\\_compliance](https://dell.com/regulatory_compliance).

## Vorbereidende maatregelen

- 1 De batterij verwijderen. Zie "De batterij verwijderen" op pagina 11.
- 2 Volg de instructies van stap 1 tot stap 2 in "De geheugenmodules verwijderen" op pagina 15.
- 3 Verwijder de vaste schijf. Zie "De vaste schijf verwijderen" op pagina 23.
- 4 Verwijder het optische station. Zie "De optische schijf verwijderen" op pagina 19.
- 5 Verwijder het toetsenbord. Zie "Het toetsenbord verwijderen" op pagina 27.
- 6 Verwijder de polssteun. Zie "De polssteun verwijderen" op pagina 31.
- 7 Verwijder het beeldscherm. Zie "Het beeldscherm verwijderen" op pagina 69.
- 8 Verwijder het montagekader. Zie "Het montagekader van het beeldscherm verwijderen" op pagina 75.
- 9 Verwijder de beeldscherm scharnieren. Zie "De beeldscherm scharnieren verwijderen" op pagina 79.

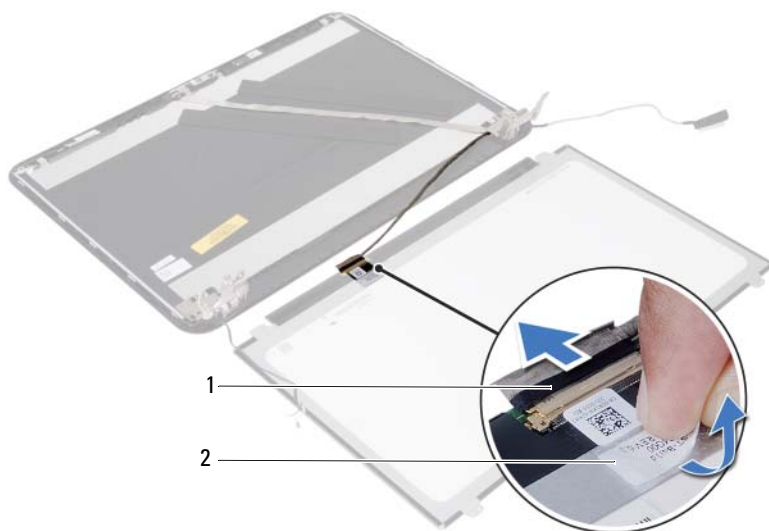
## Procedure

- 1 Verwijder de schroeven waarmee het beeldschermpaneel aan de achterzijde van het beeldscherm vastzit.
- 2 Til het beeldschermpaneel voorzichtig omhoog en kantel deze om.



1	achterzijde van beeldscherm	2	beeldschermpaneel
3	schroeven (4)		

- 3 Pulk de tape af van de beeldschermkabel.
- 4 Trek de beeldschermkabel uit de aansluiting op het beeldschermpaneel.



---

1 beeldschermkabel

2 tape

---



# Het beeldschermpaneel terugplaatsen

---



**GEVAAR:** Lees de veiligheidsinstructies die bij de computer werden geleverd alvorens u werkzaamheden binnen de computer uitvoert en volg de stappen in "Voordat u begint" op pagina 7. Volg de instructies in "Na het uitvoeren van werkzaamheden aan de binnenkant van uw computer" op pagina 9 nadat u werkzaamheden aan de binnenkant van de computer hebt verricht. Raadpleeg voor meer informatie over veiligheidsrichtlijnen onze website over wet- en regelgeving op [dell.com/regulatory\\_compliance](http://dell.com/regulatory_compliance).

## Procedure

- 1 Sluit de beeldschermkabel aan op de aansluiting op het beeldschermpaneel.
- 2 Bevestig de tape om de beeldschermkabel te bevestigen.
- 3 Plaats het beeldschermpaneel voorzichtig terug op de beeldschermkap.
- 4 Lijn de schroefgaten in het beeldschermpaneel uit met de schroefgaten in de beeldschermkap.
- 5 Plaats de schroeven terug waarmee het beeldschermpaneel vastzit aan de beeldschermkap.

## Nazorgmaatregelen

- 1 Plaats de beeldschermcharnieren terug. Zie "De beeldschermcharnieren terugplaatsen" op pagina 81.
- 2 Plaats het montagekader terug. Zie "Het montagekader terugplaatsen" op pagina 77.
- 3 Plaats het beeldscherm terug. Zie "Het beeldscherm terugplaatsen" op pagina 73.
- 4 Plaats de polssteun terug. Zie "De polssteun terugplaatsen" op pagina 35.
- 5 Plaats het toetsenbord terug. Zie "Het toetsenbord terugplaatsen" op pagina 29.
- 6 Plaats het optische station terug. Zie "Het optische station terugplaatsen" op pagina 21.
- 7 Plaats de vaste schijf terug. Zie "De vaste schijf terugplaatsen" op pagina 25.
- 8 Volg de instructies van stap 3 en stap 4 in "De geheugenmodule(s) terugplaatsen" op pagina 17.
- 9 Breng de batterij opnieuw aan. Zie "De batterij vervangen" op pagina 13.
- 10 Volg de instructies in "Na het uitvoeren van werkzaamheden aan de binnenkant van uw computer" op pagina 9.





# De cameramodule verwijderen

---



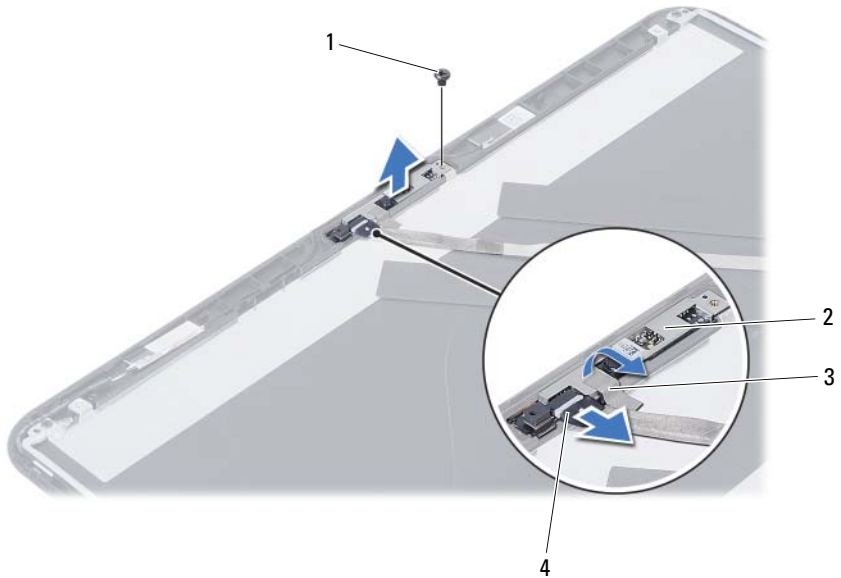
**GEVAAR:** Lees de veiligheidsinstructies die bij de computer werden geleverd alvorens u werkzaamheden binnen de computer uitvoert en volg de stappen in "Voordat u begint" op pagina 7. Volg de instructies in "Na het uitvoeren van werkzaamheden aan de binnenkant van uw computer" op pagina 9 nadat u werkzaamheden aan de binnenkant van de computer hebt verricht. Raadpleeg voor meer informatie over veiligheidsrichtlijnen onze website over wet- en regelgeving op [dell.com/regulatory\\_compliance](https://dell.com/regulatory_compliance).

## Vorbereidende maatregelen

- 1 De batterij verwijderen. Zie "De batterij verwijderen" op pagina 11.
- 2 Volg de instructies van stap 1 tot stap 2 in "De geheugenmodules verwijderen" op pagina 15.
- 3 Verwijder de vaste schijf. Zie "De vaste schijf verwijderen" op pagina 23.
- 4 Verwijder het optische station. Zie "De optische schijf verwijderen" op pagina 19.
- 5 Verwijder het toetsenbord. Zie "Het toetsenbord verwijderen" op pagina 27.
- 6 Verwijder de polssteun. Zie "De polssteun verwijderen" op pagina 31.
- 7 Verwijder het beeldscherm. Zie "Het beeldscherm verwijderen" op pagina 69.
- 8 Verwijder het montagekader. Zie "Het montagekader van het beeldscherm verwijderen" op pagina 75.

## Procedure

- 1 Verwijder de schroef waarmee de cameramodule aan de beeldschermkap is bevestigd.
- 2 Koppel de camerakabel los van de connector op de cameramodule.
- 3 Verwijder de tape waarmee de cameramodule aan de beeldschermkap is bevestigd.
- 4 Til de cameramodule weg van de beeldschermkap.



---

1 schroef

2 cameramodule

3 tape

4 camerakabel

---

# De cameramodule terugplaatsen

---



**GEVAAR:** Lees de veiligheidsinstructies die bij de computer werden geleverd alvorens u werkzaamheden binnen de computer uitvoert en volg de stappen in "Voordat u begint" op pagina 7. Volg de instructies in "Na het uitvoeren van werkzaamheden aan de binnenkant van uw computer" op pagina 9 nadat u werkzaamheden aan de binnenkant van de computer hebt verricht. Raadpleeg voor meer informatie over veiligheidsrichtlijnen onze website over wet- en regelgeving op [dell.com/regulatory\\_compliance](https://dell.com/regulatory_compliance).

## Procedure

- 1 Plaats de cameramodule op de beeldschermkap.
- 2 Plaats de schroef terug waarmee de cameramodule aan de beeldschermkap is bevestigd.
- 3 Plak de tape waarmee de cameramodule aan de beeldschermkap is bevestigd.
- 4 Sluit de camerakabel aan op de aansluiting op de cameramodule.

## Nazorgmaatregelen

- 1 Plaats het montagekader terug. Zie "Het montagekader terugplaatsen" op pagina 77.
- 2 Plaats het beeldscherm terug. Zie "Het beeldscherm terugplaatsen" op pagina 73.
- 3 Plaats de polssteun terug. Zie "De polssteun terugplaatsen" op pagina 35.
- 4 Plaats het toetsenbord terug. Zie "Het toetsenbord terugplaatsen" op pagina 29.
- 5 Plaats het optische station terug. Zie "Het optische station terugplaatsen" op pagina 21.
- 6 Plaats de vaste schijf terug. Zie "De vaste schijf terugplaatsen" op pagina 25.
- 7 Volg de instructies van stap 3 en stap 4 in "De geheugenmodule(s) terugplaatsen" op pagina 17.
- 8 Breng de batterij opnieuw aan. Zie "De batterij vervangen" op pagina 13.
- 9 Volg de instructies in "Na het uitvoeren van werkzaamheden aan de binnenkant van uw computer" op pagina 9.



# Het BIOS flashen

---

Mogelijk dient u het BIOS te moeten flashen wanneer er een update beschikbaar is of na het vervangen of terugplaatsen van het moederbord. Hoe u het BIOS flasht:

- 1 Zet de computer aan.
- 2 Ga naar **support.dell.com/support/downloads**.
- 3 Zoek het bestand met de BIOS-update voor uw computer:



**N.B.:** U vindt de servicetag voor uw computer op een label op de achterzijde van de computer. Zie de *Snelstartgids* die bij uw computer is meegeleverd, voor meer informatie.

Als u de servicetag of express-servicecode van uw computer hebt:

- a Typ de servicetag of de express-servicecode van uw computer in het veld **Service Tag or Express Service Code** (Servicetag of Express Service Code).
- b Klik op **Submit** (Verzenden) en ga verder met stap 4.

Als u de servicetag of de express-servicecode van uw computer niet hebt:

- a Kies een van de volgende opties:
  - **Automatically detect my Service Tag for me (Mijn servicetag automatisch voor mij detecteren)**
  - **Choose from My Products and Services List (Maak uw keuze uit de lijst Mijn producten en services)**
  - **Choose from a list of all Dell products (Maak uw keuze uit de lijst van alle Dell-producten)**
- b Klik op **Continue** (Doorgaan) en volg de instructies op het scherm.

- 4 Er verschijnt een lijst met resultaten op het scherm. Klik op **BIOS**.
- 5 Klik op **Download File** (Bestand downloaden) om het nieuwste BIOS-bestand te downloaden.
- 6 Klik in het venster **Please select your download method below** (Hieronder uw downloadmethode selecteren) op **For Single File Download via Browser** (Één bestand download via browser) en klik vervolgens op **Download Now** (Nu downloaden).  
Het venster **File Download** (Bestand downloaden) wordt weergegeven.
- 7 Selecteer in het venster **Save As** (Opslaan als) de locatie op uw computer waar u het bestand wilt downloaden.
- 8 Klik als het venster **Download Complete** (Download voltooid) verschijnt, op **Close** (Afsluiten).
- 9 Ga naar de map waar u het BIOS-updatebestand hebt gedownload.
- 10 Dubbelklik op het pictogram van het BIOS-updatebestand en volg de instructies op het scherm.

